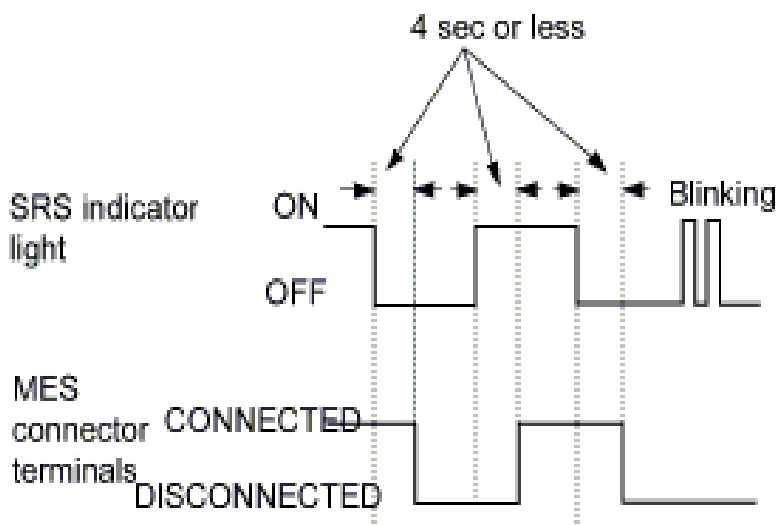


Информация принадлежит << Автомобильный форум «Ремонтный Рай» !!! >>  
[www.remrai.ru](http://www.remrai.ru)

2. Разъем MES (мемори еразе SRS) находится под приборной панелью слева вместе с блоком предохранителей.

В него втыкаем переключку, или фирменный хондовский конвектор (на рис. Под номером 1), ключ зажигания находится в положении ON, далее включаем положение II, лампочка SRS загорается горит 6 сек., потух - быстро размыкаем переключку, опять загорается, быстро замыкаем переключку, SRS потух, размыкаем переключку, далее SRS мигнет 2 раза, все ошибка стерта, ключ в положении ON ждем 10 сек. и можно запускать авто – если все сделано правильно SRS загорится только при тесте т.е. не более 6 сек. На всякий случай приведу диаграмму порядка коннекта и дисконнекта переключки.



Источник: <http://www.remrai.ru>