

OBD II

Следует отметить, что наличие аналогичного разъема не является 100% признаком совместимости с OBD-II. Автомобили, оборудованные этой системой обязательно должны иметь отметку на одной из табличек в подкапотном пространстве и/или в сопроводительной документации. Чаще всего используемый протокол можно идентифицировать по наличию/отсутствию определенных контактов на диагностическом разъеме. Если на этом разъеме присутствуют все контакты, следует обратиться к технической документации на конкретный автомобиль.

Диагностический разъем OBD II



Обозначение контактов

Pin No.	Описание
1	OEM
2	J1850 Шина+ (Bus + Line, SAE)
3	OEM
4	Заземление кузова
5	Сигнальное заземление
6	Верхний контакт CAN (J-2284)
7	K Line ISO 9141-2
8	OEM
9	OEM
10	Bus - Line, Sae J1850 Шина
11	OEM
12	OEM
13	OEM
14	Нижний контакт CAN (J-2284)
15	L Line ISO 9141-2
16	Напряжение АКБ

Контакты диагностического разъема для используемых протоколов.

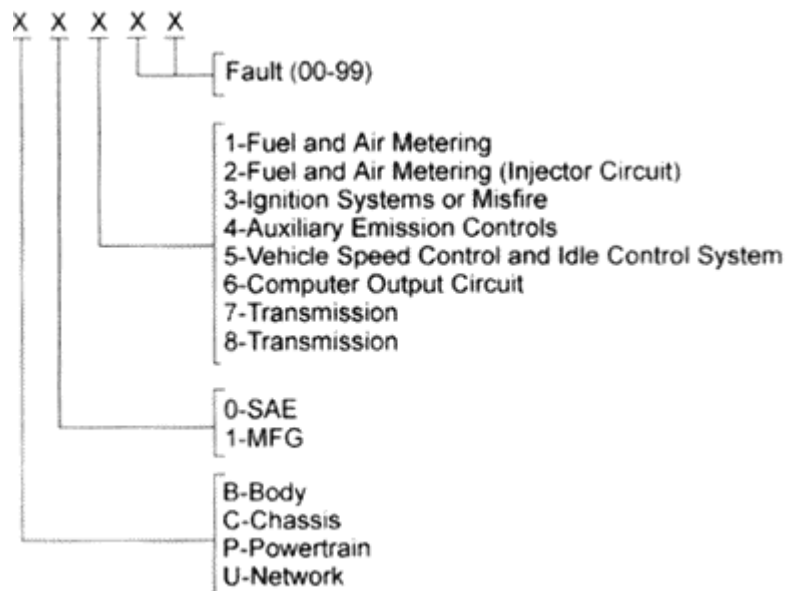
Контакты 4, 5, 7, 15, 16 - ISO 9141-2.
Контакты 2, 4, 5, 10, 16 - J1850 PWM.
Контакты 2, 4, 5, 16 (без 10) - J1850 VPW.

Протокол ISO 9141-2 идентифицируется наличием контакта 7 и отсутствием 2 и/или 10 контактов на диагностическом разъеме. Если отсутствует контакт 7, в системе используется протокол SAE J1850 VPW (Variable Pulse Width Modulation) или SAE J1850 PWM (Pulse Width

Modulation). Все три протокола обмена данных работают через стандартный кабель OBD-II J1962 connector.

Описания кодов DTC

Код DTC состоит из 5 цифр. На рисунке внизу показана структура кода DTC. При помощи данной информации вы можете удалить код DTC даже в том случае, если у вас нет описания данного кода.



Обозначения кодов DTC

- P0100 Неисправность в цепи расходомера воздуха
- P0101 Неправильный показатель / не отрегулирован расходомер воздуха
- P0102 Низкий показатель расходомера воздуха
- P0103 Высокий показатель расходомера воздуха
- P0104 Неисправность расходомера воздуха
- P0105 Неисправность цепи датчика абсолютного давления впускного коллектора / барометрического давления впускного коллектора
- P0106 Неправильный показатель / не отрегулирован датчик абсолютного давления впускного коллектора / барометрического давления впускного коллектора
- P0107 Низкий показатель датчика абсолютного давления впускного коллектора / барометрического давления впускного коллектора
- P0108 Высокий показатель датчика абсолютного давления впускного коллектора / барометрического давления впускного коллектора
- P0109 Неисправность датчика абсолютного давления впускного коллектора / барометрического давления впускного коллектора
- P0109 Неисправность цепи датчика температуры воздуха на впуске
- P0111 Неправильный показатель / не отрегулирован датчик температуры воздуха на впуске
- P0112 Низкий показатель датчика температуры воздуха на впуске
- P0113 Высокий показатель датчика температуры воздуха на впуске
- P0114 Неисправность датчика температуры воздуха на впуске
- P0115 Неисправность цепи датчика температуры охлаждающей жидкости двигателя
- P0116 Неправильный показатель / не отрегулирован датчик температуры охлаждающей жидкости двигателя
- P0117 Низкий показатель датчика температуры охлаждающей жидкости двигателя
- P0118 Высокий показатель датчика температуры охлаждающей жидкости двигателя
- P0119 Неисправность датчика температуры охлаждающей жидкости двигателя
- P0120 Неисправность цепи датчика положения дроссельной заслонки / переключатель A
- P0121 Неправильный показатель / не отрегулирован датчик положения дроссельной заслонки / переключатель A

P0122 Низкий показатель датчика положения дроссельной заслонки / переключатель А
P0123 Высокий показатель датчика положения дроссельной заслонки / переключатель А
P0124 Неисправность датчика положения дроссельной заслонки / переключатель А
P0125 Слишком низкая или слишком высокая температура охлаждающей жидкости
P0126 Температура охлаждающей жидкости отличается от нормы
P0130 Неисправность цепи датчика кислорода (bank 1, датчик 1)
P0131 Низкое напряжение цепи датчика кислорода (bank 1, датчик 1)
P0132 Высокое напряжение цепи датчика кислорода (bank 1, датчик 1)
P0133 С опозданием отвечает датчик кислорода (bank 1, датчик 1)
P0134 Не работает датчик кислорода (bank 1, датчик 1)
P0135 Неисправность цепи подогрева датчика кислорода (bank 1, датчик 1)
P0136 Неисправность цепи подогрева датчика кислорода (bank 1, датчик 2)
P0137 Низкое напряжение цепи подогрева датчика кислорода (bank 1, датчик 2)
P0138 Высокое напряжение цепи подогрева датчика кислорода (bank 1, датчик 2)
P0139 С опозданием отвечает цепь подогрева датчик кислорода (bank 1, датчик 2)
P0140 Не работает цепь подогрева датчика кислорода (bank 1, датчик 1)
P0141 Неисправность цепи подогрева датчика кислорода (bank 1, датчик 2)
P0142 Неисправность цепи датчика кислорода (bank 1, датчик 3)
P0143 Низкое напряжение цепи датчика кислорода (bank 1, датчик 3)
P0144 Высокое напряжение цепи датчика кислорода (bank 1, датчик 3)
P0145 С опозданием отвечает датчик кислорода (bank 1, датчик 3)
P0146 Не работает датчик кислорода (bank 1, датчик 3)
P0147 Неисправность цепи подогрева датчика кислорода (bank 1, датчик 3)
P0150 Неисправность цепи датчика кислорода (bank 2, датчик 1)
P0151 Низкое напряжение цепи датчика кислорода (bank 2, датчик 1)
P0152 Высокое напряжение цепи датчика кислорода (bank 2, датчик 1)
P0153 С опозданием отвечает датчик кислорода (bank 2, датчик 1)
P0154 Не работает датчик кислорода (bank 2, датчик 1)
P0155 Неисправность цепи подогрева датчика кислорода (bank 2, датчик 1)
P0156 Неисправность цепи датчика кислорода (bank 2, датчик 2)
P0157 Низкое напряжение цепи датчика кислорода (bank 2, датчик 2)
P0158 Высокое напряжение цепи датчика кислорода (bank 2, датчик 2)
P0159 С опозданием отвечает датчик кислорода (bank 2, датчик 2)
P0160 Не работает датчик кислорода (bank 2, датчик 2)
P0161 Неисправность цепи датчика кислорода (bank 2, датчик 2)
P0162 Неисправность цепи датчика кислорода (bank 2, датчик 3)
P0163 Низкое напряжение цепи датчика кислорода (bank 2, датчик 3)
P0164 Высокое напряжение цепи датчика кислорода (bank 2, датчик 3)
P0165 С опозданием отвечает датчик кислорода (bank 2, датчик 3)
P0166 Не работает датчик кислорода (bank 2, датчик 3)
P0167 Неисправность цепи подогрева датчика кислорода (bank 2, датчик 3)
P0170 Неправильно сбалансирован состав смеси (bank 1)
P0171 Смесь бедная (bank 1)
P0172 Смесь богатая (bank 1)
P0173 Неправильно сбалансирован состав смеси (bank 2)
P0174 Смесь бедная (bank 2)
P0175 Смесь богатая (bank 2)
P0176 Неисправность в цепи датчика состава смеси
P0177 Неправильный показатель / не отрегулирован датчик состава смеси
P0178 Низкий показатель датчика состава смеси
P0179 Высокий показатель датчика состава смеси
P0180 Неисправность в цепи датчика А температуры топлива
P0181 Неправильный показатель / не отрегулирован датчик А температуры топлива
P0182 Низкий показатель датчика А температуры топлива
P0183 Высокий показатель датчика А температуры топлива
P0184 Неисправность датчика А температуры топлива
P0185 Неисправность в цепи датчика В температуры топлива
P0186 Неправильный показатель / не отрегулирован датчик В температуры топлива
P0187 Низкий показатель датчика В температуры топлива
P0188 Высокий показатель датчика В температуры топлива

P0189 Неисправность датчика В температуры топлива
P0190 Неисправность в цепи датчика температуры топлива
P0191 Неправильный показатель / не отрегулирован датчик температуры топлива
P0192 Низкий показатель датчика температуры топлива
P0193 Высокий показатель датчика температуры топлива
P0194 Неисправность датчика температуры топлива
P0195 Неисправность датчика температуры масла
P0196 Неправильный показатель / не отрегулирован датчик температуры масла
P0197 Низкий показатель датчика температуры масла
P0198 Высокий показатель датчика температуры масла
P0199 Неисправность датчика температуры масла
P0200 Неисправность в цепи форсунки
P0201 Неисправность форсунки - цилиндр 1
P0202 Неисправность форсунки - цилиндр 2
P0203 Неисправность форсунки - цилиндр 3
P0204 Неисправность форсунки - цилиндр 4
P0205 Неисправность форсунки - цилиндр 5
P0206 Неисправность форсунки - цилиндр 6
P0207 Неисправность форсунки - цилиндр 7
P0208 Неисправность форсунки - цилиндр 8
P0209 Неисправность форсунки - цилиндр 9
P0210 Неисправность форсунки - цилиндр 10
P0211 Неисправность форсунки - цилиндр 11
P0212 Неисправность форсунки - цилиндр 12
P0213 Неисправность 1 форсунки при пуске
P0214 Неисправность 2 форсунки при пуске
P0215 Неисправность стопорного клапана двигателя
P0216 Неисправность в цепи регулировки момента зажигания
P0217 Перегрев двигателя
P0218 Перегрев трансмиссии
P0219 Слишком высокие обороты двигателя
P0220 Неисправность в цепи датчика положения дроссельной заслонки/Переключатель В
P0221 Неправильный показатель / не отрегулирован датчик положения дроссельной заслонки/Переключатель В
P0222 Низкий показатель датчика положения дроссельной заслонки/Переключатель В
P0223 Высокий показатель датчика положения дроссельной заслонки/Переключатель В
P0224 Неисправность датчика положения дроссельной заслонки/Переключатель В
P0225 Неисправность в цепи датчика положения дроссельной заслонки/Переключатель С
P0226 Неправильный показатель / не отрегулирован датчик положения дроссельной заслонки/Переключатель С
P0227 Низкий показатель датчика положения дроссельной заслонки/Переключатель С
P0228 Высокий показатель датчика положения дроссельной заслонки/Переключатель С
P0229 Неисправность датчика положения дроссельной заслонки/Переключатель С
P0230 Неисправность в первичной цепи топливного насоса
P0231 Низкий показатель вторичной цепи топливного насоса
P0232 Высокий показатель вторичной цепи топливного насоса
P0233 Неисправность во вторичной цепи топливного насоса
P0234 Перегрузка двигателя
P0235 Неисправность в цепи датчика А турбокомпрессора
P0236 Неправильный показатель / не отрегулирован датчик А турбокомпрессора
P0237 Низкий показатель датчика А турбокомпрессора
P0238 Высокий показатель датчика А турбокомпрессора
P0239 Неисправность датчика В турбокомпрессора
P0240 Неправильный показатель / не отрегулирован датчик В турбокомпрессора
P0241 Низкий показатель датчика В турбокомпрессора
P0242 Высокий показатель датчика В турбокомпрессора
P0243 Неисправность соленоид А турбокомпрессора
P0244 Неправильный показатель / не отрегулирован соленоид А турбокомпрессора
P0245 Низкий показатель соленоида А турбокомпрессора
P0246 Высокий показатель соленоида А турбокомпрессора

P0247 Неисправность соленоида В турбокомпрессора
P0248 Неправильный показатель / не отрегулирован соленоид В турбокомпрессора
P0249 Низкий показатель соленоида В турбокомпрессора
P0250 Высокий показатель соленоида В турбокомпрессора
P0251 Неисправность датчика топлива А насоса форсунки (Кулачок/Ротор/Форсунка)
P0252 Неправильный показатель / не отрегулирован датчик топлива А насоса форсунки (Кулачок/Ротор/Форсунка)
P0253 Низкий показатель датчика топлива А насоса форсунки (Кулачок/Ротор/Форсунка)
P0254 Высокий показатель датчика топлива А насоса форсунки (Кулачок/Ротор/Форсунка)
P0255 Неисправность датчика топлива А насоса форсунки (Кулачок/Ротор/Форсунка)
P0256 Неисправность датчика топлива В насоса форсунки (Кулачок/Ротор/Форсунка)
P0257 Неправильный показатель / не отрегулирован датчик топлива В насоса форсунки (Кулачок/Ротор/Форсунка)
P0258 Низкий показатель датчика топлива В насоса форсунки (Кулачок/Ротор/Форсунка)
P0259 Высокий показатель датчика топлива А насоса форсунки (Кулачок/Ротор/Форсунка)
P0260 Неисправность датчика топлива А насоса форсунки (Кулачок/Ротор/Форсунка)
P0261 Низкий показатель цепи форсунки 1 цилиндра
P0262 Высокий показатель цепи форсунки 1 цилиндра
P0263 Неправильно сбалансирован 1 цилиндр
P0264 Низкий показатель цепи форсунки 2 цилиндра
P0265 Высокий показатель цепи форсунки 2 цилиндра
P0266 Неправильно сбалансирован 2 цилиндр
P0267 Низкий показатель цепи форсунки 3 цилиндра
P0268 Высокий показатель цепи форсунки 3 цилиндра
P0269 Неправильно сбалансирован 3 цилиндр
P0270 Низкий показатель цепи форсунки 4 цилиндра
P0271 Высокий показатель цепи форсунки 4 цилиндра
P0272 Неправильно сбалансирован 4 цилиндр
P0273 Низкий показатель цепи форсунки 5 цилиндра
P0274 Высокий показатель цепи форсунки 5 цилиндра
P0275 Неправильно сбалансирован 5 цилиндр
P0276 Низкий показатель цепи форсунки 6 цилиндра
P0277 Высокий показатель цепи форсунки 6 цилиндра
P0278 Неправильно сбалансирован 6 цилиндр
P0279 Низкий показатель цепи форсунки 7 цилиндра
P0280 Высокий показатель цепи форсунки 7 цилиндра
P0281 Неправильно сбалансирован 7 цилиндр
P0282 Низкий показатель цепи форсунки 8 цилиндра
P0283 Высокий показатель цепи форсунки 8 цилиндра
P0284 Неправильно сбалансирован 8 цилиндр
P0285 Низкий показатель цепи форсунки 9 цилиндра
P0286 Высокий показатель цепи форсунки 9 цилиндра
P0287 Неправильно сбалансирован 9 цилиндр
P0288 Низкий показатель цепи форсунки 10 цилиндра
P0289 Высокий показатель цепи форсунки 10 цилиндра
P0290 Неправильно сбалансирован 10 цилиндр
P0291 Низкий показатель цепи форсунки 11 цилиндра
P0292 Высокий показатель цепи форсунки 11 цилиндра
P0293 Неправильно сбалансирован 11 цилиндр
P0294 Низкий показатель цепи форсунки 12 цилиндра
P0295 Высокий показатель цепи форсунки 12 цилиндра
P0296 Неправильно сбалансирован 12 цилиндр
P0300 Нарушен порядок зажигания цилиндров
P0301 Нарушен порядок зажигания 1 цилиндра
P0302 Нарушен порядок зажигания 2 цилиндра
P0303 Нарушен порядок зажигания 3 цилиндра
P0304 Нарушен порядок зажигания 4 цилиндра
P0305 Нарушен порядок зажигания 5 цилиндра
P0306 Нарушен порядок зажигания 6 цилиндра
P0307 Нарушен порядок зажигания 7 цилиндра

P0308 Нарушен порядок зажигания 8 цилиндра
P0309 Нарушен порядок зажигания 9 цилиндра
P0311 Нарушен порядок зажигания 11 цилиндра
P0312 Нарушен порядок зажигания 12 цилиндра
P0320 Неисправность в цепи распределителя зажигания
P0321 Неправильный показатель / не отрегулирован датчик цепи распределителя зажигания
P0322 Нет сигнала от датчика цепи распределителя зажигания
P0323 Неисправность датчика цепи распределителя зажигания
P0325 Неисправность в цепи 1 датчика детонации (bank 1 или датчик)
P0326 Неправильный показатель / не отрегулирован 1 датчик детонации (bank 1 или датчик)
P0327 Низкий показатель 1 датчика детонации (bank 1 или датчик)
P0328 Высокий показатель 1 датчика детонации (bank 1 или датчик)
P0329 Неисправность 1 датчика детонации (bank 1 или датчик)
P0330 Неисправность в цепи 2 датчика детонации (bank 2)
P0331 Неправильный показатель / не отрегулирован 2 датчик детонации (bank 2)
P0332 Низкий показатель 2 датчика детонации (bank 2)
P0333 Высокий показатель 2 датчика детонации (bank 2)
P0334 Неисправность 2 датчика детонации (bank 2)
P0335 Неисправность в цепи датчика А положения коленвала
P0336 Неправильный показатель / не отрегулирован датчик А положения коленвала
P0337 Низкий показатель датчика А положения коленвала
P0338 Высокий показатель датчика А положения коленвала
P0339 Неисправность датчика А положения коленвала
P0340 Неисправность в цепи датчика положения распредвала
P0341 Неправильный показатель / не отрегулирован датчик положения распредвала
P0342 Низкий показатель датчика положения распредвала
P0343 Высокий показатель датчика положения распредвала
P0344 Неисправность датчика положения распредвала
P0350 Неисправность в первичной/вторичной цепи катушки зажигания
P0351 Неисправность в первичной/вторичной цепи катушки зажигания А
P0352 Неисправность в первичной/вторичной цепи катушки зажигания В
P0353 Неисправность в первичной/вторичной цепи катушки зажигания С
P0354 Неисправность в первичной/вторичной цепи катушки зажигания D
P0355 Неисправность в первичной/вторичной цепи катушки зажигания Е
P0356 Неисправность в первичной/вторичной цепи катушки зажигания F
P0357 Неисправность в первичной/вторичной цепи катушки зажигания G
P0358 Неисправность в первичной/вторичной цепи катушки зажигания H
P0359 Неисправность в первичной/вторичной цепи катушки зажигания I
P0360 Неисправность в первичной/вторичной цепи катушки зажигания J
P0361 Неисправность в первичной/вторичной цепи катушки зажигания K
P0362 Неисправность в первичной/вторичной цепи катушки зажигания L
P0370 Неисправность сигнала А таймера
P0371 Число импульсов сигнала А таймера выше нормы
P0372 Число импульсов сигнала А таймера ниже нормы
P0373 Нестабильные импульсы сигнала А таймера
P0374 Нет импульсов сигнала А таймера
P0375 Неисправность сигнала В таймера
P0376 Число импульсов сигнала В таймера выше нормы
P0377 Число импульсов сигнала В таймера ниже нормы
P0378 Нестабильные импульсы сигнала В таймера
P0379 Нет импульсов сигнала В таймера
P0380 Неисправность в цепи А подогрева свечи накаливания
P0381 Неисправность в цепи А индикатора подогрева свечи накаливания
P0382 Неисправность в системе рециркуляции выхлопных газов
P0385 Неисправность в цепи датчика В положения коленвала
P0386 Неправильный показатель / не отрегулирован датчик В положения коленвала
P0387 Низкий показатель датчика В положения коленвала
P0388 Высокий показатель датчика В положения коленвала
P0389 Неисправность датчика В положения коленвала
P0400 Неисправность в системе рециркуляции выхлопных газов

P0401 Слишком низкий расход в системе рециркуляции выхлопных газов
P0402 Слишком высокий расход в системе рециркуляции выхлопных газов
P0403 Неисправность в системе рециркуляции выхлопных газов
P0404 Неправильный показатель / не отрегулирован датчик системы рециркуляции выхлопных газов
P0405 Низкий показатель датчика А системы рециркуляции выхлопных газов
P0406 Высокий показатель датчика А системы рециркуляции выхлопных газов
P0407 Низкий показатель датчика В системы рециркуляции выхлопных газов
P0408 Высокий показатель датчика В системы рециркуляции выхлопных газов
P0410 Неисправность впускного коллектора
P0411 Неправильно отрегулирован расход во впускном коллекторе
P0412 Неисправность в цепи клапана А впускного коллектора
P0413 Разомкнута цепь клапана А впускного коллектора
P0414 Короткое замыкание в цепи клапана А впускного коллектора
P0415 Неисправность в цепи клапана В впускного коллектора
P0416 Разомкнута цепь клапана В впускного коллектора
P0417 Короткое замыкание в цепи клапана В впускного коллектора
P0418 Неисправность в цепи реле А впускного коллектора
P0419 Неисправность в цепи реле В впускного коллектора
P0420 Слишком низкая производительность катализатора (bank 1)
P0421 Слишком низкая производительность катализатора при прогреве (bank 1)
P0422 Слишком низкая производительность катализатора (bank 1)
P0423 Слишком низкая производительность катализатора при прогреве (bank 1)
P0424 Слишком низкая температура катализатора при прогреве (bank 1)
P0430 Слишком низкая производительность катализатора (bank 2)
P0431 Слишком низкая производительность катализатора при прогреве (bank 2)
P0432 Слишком низкая производительность катализатора (bank 2)
P0433 Слишком низкая производительность катализатора при прогреве (bank 2)
P0434 Слишком низкая температура катализатора при прогреве (bank 2)
P0440 Неисправность в системе контроля за отводом паров топлива
P0441 Неправильно отрегулирован расход в системе контроля за отводом паров топлива
P0442 Небольшая утечка в системе контроля за отводом паров топлива
P0443 Неисправность в цепи контрольного клапана системы контроля за отводом паров топлива
P0444 Разомкнута цепь контрольного клапана системы контроля за отводом паров топлива
P0445 Короткое замыкание в цепи контрольного клапана системы контроля за отводом паров топлива
P0446 Неисправность в цепи датчика вентиляции системы контроля за отводом паров топлива
P0447 Разомкнута цепь датчика вентиляции системы контроля за отводом паров топлива
P0448 Короткое замыкание в цепи датчика вентиляции системы контроля за отводом паров топлива
P0449 Неисправность в цепи соленоида системы контроля за отводом паров топлива
P0450 Неисправность датчика давления системы контроля за отводом паров топлива
P0451 Неправильный показатель / не отрегулирован датчик давления системы контроля за отводом паров топлива
P0452 Низкий показатель датчика давления системы контроля за отводом паров топлива
P0453 Высокий показатель датчика давления системы контроля за отводом паров топлива
P0454 Неисправность датчика давления системы контроля за отводом паров топлива
P0455 Значительная утечка в системе контроля за отводом паров топлива
P0460 Неисправность в цепи датчика уровня топлива
P0461 Неправильный показатель / не отрегулирован датчик уровня топлива
P0462 Низкий показатель датчика уровня топлива
P0463 Высокий показатель датчика уровня топлива
P0464 Неисправность датчика уровня топлива
P0465 Неисправность в цепи датчика расхода продувки
P0466 Неправильный показатель / не отрегулирован датчик расхода продувки
P0467 Низкий показатель датчика расхода продувки
P0468 Высокий показатель датчика расхода продувки
P0469 Неисправность датчика расхода продувки
P0470 Неисправность в цепи датчика давления выхлопных газов
P0471 Неправильный показатель / не отрегулирован датчик давления выхлопных газов

P0472 Низкий показатель датчика давления выхлопных газов
P0473 Высокий показатель датчика давления выхлопных газов
P0474 Неисправность датчика давления выхлопных газов
P0475 Неисправность в цепи контрольного клапана давления выхлопных газов
P0476 Неправильный показатель / не отрегулирован контрольный клапан давления выхлопных газов
P0477 Низкий показатель контрольного клапана давления выхлопных газов
P0478 Высокий показатель контрольного клапана давления выхлопных газов
P0479 Неисправность контрольного клапана давления выхлопных газов
P0480 Неисправность в цепи 1 вентилятора
P0481 Неисправность в цепи 2 вентилятора
P0482 Неисправность в цепи 3 вентилятора
P0483 Неисправность вентилятора
P0484 Ток перегрузки в цепи вентилятора
P0485 Неисправность в цепи заземления вентилятора
P0500 Неисправность в цепи датчика скорости
P0501 Неправильный показатель / не отрегулирован датчик скорости
P0502 Низкий показатель датчика скорости
P0503 Высокий или нестабильный показатель датчика скорости
P0505 Неправильно отрегулирован холостой ход
P0506 Обороты холостого хода ниже нормы
P0507 Обороты холостого хода выше нормы
P0510 Неисправность концевика дроссельной заслонки
P0520 Неисправность в цепи датчика давления масла
P0521 Неправильный показатель / не отрегулирован датчик давления масла
P0522 Низкое напряжение датчика давления масла
P0523 Высокое напряжение датчика давления масла
P0530 Неисправность в цепи датчика давления охлаждающей жидкости кондиционера
P0531 Неправильный показатель / не отрегулирован датчик давления охлаждающей жидкости кондиционера
P0532 Низкий показатель датчика давления охлаждающей жидкости кондиционера
P0533 Высокий показатель датчика давления охлаждающей жидкости кондиционера
P0534 Утечка охлаждающей жидкости кондиционера
P0550 Неисправность в цепи датчика давления в гидроусилителе руля
P0551 Неправильный показатель / не отрегулирован датчик давления в гидроусилителе руля
P0552 Низкий показатель датчика давления в гидроусилителе руля
P0553 Высокий показатель датчика давления в гидроусилителе руля
P0554 Неисправность датчика давления в гидроусилителе руля
P0560 Неправильно отрегулировано напряжение системы
P0561 Напряжение системы нестабильно
P0562 Низкое напряжение системы
P0563 Высокое напряжение системы
P0565 Неисправность сигнала включения системы круиз-контроля
P0566 Неисправность сигнала выключения системы круиз-контроля
P0567 Неисправность сигнала продолжения движения системы круиз-контроля
P0568 Неисправность сигнала установки скорости системы круиз-контроля
P0569 Неисправность сигнала торможения системы круиз-контроля
P0570 Неисправность сигнала ускорения системы круиз-контроля
P0571 Неисправность в цепи переключателя торможения А системы круиз-контроля
P0572 Низкий показатель переключателя торможения А системы круиз-контроля
P0573 Высокий показатель переключателя торможения А системы круиз-контроля
P0574 Неисправность системы круиз-контроля
P0575 Неисправность системы круиз-контроля
P0576 Неисправность системы круиз-контроля
P0576 Неисправность системы круиз-контроля
P0578 Неисправность системы круиз-контроля
P0579 Неисправность системы круиз-контроля
P0580 Неисправность системы круиз-контроля
P0600 Неисправность при связи с системой
P0601 Память блока управления (ROM)

P0602 Программная ошибка блока управления
P0603 Ошибка в постоянной памяти (KAM) блока управления
P0604 Ошибка в памяти (RAM) блока управления
P0605 Ошибка в памяти (ROM) блока управления
P0606 Неисправность процессора PCM
P0608 Неисправность датчика VSS "А" блока управления
P0609 Неисправность датчика VSS "В" блока управления
P0620 Неисправность в цепи управления генератора
P0621 Неисправность в цепи лампы "L" генератора
P0622 Неисправность в блоке "F" генератора
P0650 Неисправность в цепи индикаторной лампы неисправностей (MIL)
P0654 Неправильно отрегулированы обороты двигателя
P0655 Неисправность в цепи лампы прогрева двигателя
P0656 Неисправность в цепи датчика уровня топлива
P0700 Неисправность в системе контроля трансмиссии
P0701 Неправильно отрегулирована система контроля трансмиссии
P0702 Электрическая система контроля трансмиссии
P0703 Неисправность в цепи датчика В уменьшения крутящего момента при торможении
P0704 Неисправность в цепи датчика сцепления
P0705 Неисправность в цепи датчика трансмиссии (PRNDL)
P0706 Неправильный показатель / не отрегулирован датчик трансмиссии
P0707 Низкий показатель датчика трансмиссии
P0708 Высокий показатель датчика трансмиссии
P0709 Неисправность датчика трансмиссии
P0710 Неисправность в цепи датчика температуры трансмиссионной жидкости
P0711 Неправильный показатель / не отрегулирован датчик температуры трансмиссионной жидкости
P0712 Низкий показатель датчика температуры трансмиссионной жидкости
P0713 Высокий показатель датчика температуры трансмиссионной жидкости
P0714 Неисправность датчика температуры трансмиссионной жидкости
P0715 Неисправность в цепи датчика оборотов турбины
P0716 Неправильный показатель / не отрегулирован датчик оборотов турбины
P0717 Нет сигнала от датчика оборотов турбины
P0718 Неисправность датчика оборотов турбины
P0719 Низкий показатель цепи датчика В уменьшения крутящего момента при торможении
P0720 Неисправность в цепи датчика частоты вращения вала
P0721 Неправильный показатель / не отрегулирован датчик частоты вращения вала
P0722 Нет сигнала от датчика частоты вращения вала
P0723 Неисправность датчика частоты вращения вала
P0724 Высокий показатель цепи датчика В уменьшения крутящего момента при торможении
P0725 Неисправность в цепи датчика оборотов двигателя
P0726 Неправильный показатель / не отрегулирован датчик оборотов двигателя
P0727 Нет сигнала от датчика оборотов двигателя
P0728 Неисправность датчика оборотов двигателя
P0730 Неправильно отрегулирована коробка передач
P0731 Неправильно отрегулирована 1 передача
P0732 Неправильно отрегулирована 2 передача
P0733 Неправильно отрегулирована 3 передача
P0734 Неправильно отрегулирована 4 передача
P0735 Неправильно отрегулирована 5 передача
P0736 Неправильно отрегулирована задняя передача
P0740 Неисправность в цепи муфты сцепления
P0741 Неправильно отрегулирована муфта сцепления
P0742 Повреждена муфта сцепления
P0743 Повреждение электрической цепи муфты сцепления
P0744 Неисправность в цепи муфты сцепления
P0745 Неисправность в цепи соленоида давления
P0746 Неправильно отрегулирован соленоид давления
P0747 Поврежден соленоид давления
P0748 Повреждение электрической цепи соленоида давления

P0749 Неисправность соленоида давления
P0750 Неисправность переключателя А соленоида
P0751 Неправильно отрегулирован переключатель А соленоида
P0752 Повреждение переключателя А соленоида
P0753 Повреждение электрической цепи переключателя А соленоида
P0754 Неисправность переключателя А соленоида
P0755 Неисправность переключателя В соленоида
P0756 Неправильно отрегулирован переключатель В соленоида
P0757 Повреждение переключателя В соленоида
P0758 Повреждение электрической цепи переключателя В соленоида
P0759 Неисправность переключателя В соленоида
P0760 Неисправность переключателя С соленоида
P0761 Неправильно отрегулирован переключатель С соленоида
P0762 Повреждение переключателя С соленоида
P0763 Повреждение электрической цепи переключателя С соленоида
P0764 Неисправность переключателя С соленоида
P0765 Неисправность переключателя D соленоида
P0766 Неправильно отрегулирован переключатель D соленоида
P0767 Повреждение переключателя D соленоида
P0768 Повреждение электрической цепи переключателя D соленоида
P0769 Неисправность переключателя D соленоида
P0770 Неисправность переключателя E соленоида
P0771 Неправильно отрегулирован переключатель E соленоида
P0772 Повреждение переключателя E соленоида
P0773 Повреждение электрической цепи переключателя E соленоида
P0774 Неисправность переключателя E соленоида
P0780 Неисправность переключателя
P0781 Неисправность 1-2 переключателей
P0782 Неисправность 2-3 переключателей
P0783 Неисправность 3-4 переключателей
P0784 Неисправность 4-5 переключателей
P0785 Неисправность соленоида
P0786 Неправильный показатель / не отрегулирован соленоид
P0787 Низкий показатель датчика соленоида
P0788 Высокий показатель датчика соленоида
P0789 Неисправность соленоида
P0790 Неисправность в цепи переключателя в режим normal
P0801 Неисправность в цепи контроля системы Reverse Inhibit
P0803 Неисправность в цепи соленоида переключателя 1-4
P0804 Неисправность в цепи контрольной лампы переключателя 1-4
P1106 Высокое напряжение в цепи датчика абсолютного давления впускного коллектора (MAP)
P1107 Низкое напряжение в цепи датчика абсолютного давления впускного коллектора (MAP)
P1111 Высокое напряжение в цепи датчика температуры воздуха на впуске (IAT)
P1112 Низкое напряжение в цепи датчика температуры воздуха на впуске (IAT)
P1114 Низкое напряжение в цепи датчика температуры охлаждающей жидкости (ECT)
P1115 Высокое напряжение в цепи датчика температуры охлаждающей жидкости (ECT)
P1121 Высокое напряжение в цепи датчика положения дроссельной заслонки (TP)
P1122 Низкое напряжение в цепи датчика положения дроссельной заслонки (TP)
P1133 Датчик 1 HO2S
P1134 Таймер включения датчика HO2S
P1200 Цепь управления форсункой
P1336 Не считывается показатель датчика положения коленвала (СКР)
P1350 Bypass Line Monitor
P1361 Низкое напряжение в цепи контроля зажигания (IC)
P1374 Изменение частоты датчика положения коленвала (СКР)
P1380 Неисправность в системе – невозможно считать данные
P1406 Регулировка датчика системы рециркуляции выхлопных газов (EGR)
P1441 Расход в системе отвода паров топлива (EVAP) только для автомобиля Chevrolet
P1441 Расход в системе отвода паров топлива (EVAP) только для автомобиля Oldsmobile
P1554 Цепь обратной связи с системой круиз-контроля

P1626 Потеря сигнала от топливной системы
P1629 Не поступает сигнал от топливной системы
P1635 Цепь 5 вольт, только для автомобиля Oldsmobile
P1635 Цепь 5 вольт, только для автомобиля Chevrolet
P1639 2 цепь 5 вольт, только для автомобиля Oldsmobile
P1639 2 цепь 5 вольт, только для автомобиля Chevrolet
P1641 Контрольная цепь индикаторной лампы неисправностей (MIL)
P1651 Контрольная цепь 1 реле вентилятора, только для автомобиля Oldsmobile
P1651 Контрольная цепь 1 реле вентилятора, только для автомобиля Chevrolet
P1652 Контрольная цепь 2 реле вентилятора, только для автомобиля Oldsmobile
P1652 Контрольная цепь 2 реле вентилятора, только для автомобиля Chevrolet
P1654 Контрольная цепь реле кондиционера (A/C)
P1655 Контрольная цепь соленоида системы отвода паров топлива (EVAP), только для автомобиля Oldsmobile
P1655 Контрольная цепь соленоида системы отвода паров топлива (EVAP), только для автомобиля Chevrolet
P1662 Цепь системы круиз-контроля
P1663 Контрольная лампа перезарядки
P1671 Контрольная лампа замены масла
P1672 Контрольная лампа низкого уровня масла
P1675 Контрольная цепь соленоида системы отвода паров топлива (EVAP)

Список наиболее употребительных сокращений по OBDII

AFC – Расходомер воздуха
ALDL – Диагностический коннектор. Так раньше назывался диагностический коннектор для автомобилей GM, а также разъем для подключения сканнера; также может использоваться как название любых сигналов OBD II
CAN - Контроллер
CARB – Калифорнийский совет по атмосферным ресурсам
CFI – центральный впрыск топлива (TBI)
CFI – непрерывный впрыск топлива
CO – монооксид углерода
DLC – Диагностический коннектор
Driving Cycle – Последовательность пуска, прогрева и движения автомобиля, в ходе этого цикла происходит тестирование всех функций OBD II
DTC – Код неисправности
ECM – Блок управления двигателем
EEC – Электронное управление двигателем
EEPROM or E2PROM – Программируемая память, доступная только для чтения
EFI – электронный впрыск топлива
EGR - рециркуляция выхлопных газов
EMR – электронный блок уменьшения угла зажигания
EPA – Совет по охране окружающей среды
ESC – Электронная регулировка зажигания
EST – Электронная регулировка момента зажигания
Fuel Trim – балансировка состава смеси
HC - углеводород
HEI - зажигание
HO2S – подогрев датчика кислорода
ISO 9141 – международный стандарт для разъема OBDII
J1850PWM – протокол для разъема OBD II, установленный по стандарту SAE
J1850VPW - протокол для разъема OBD II, установленный по стандарту SAE
J1962 – стандарт для диагностического коннектора OBD II, установленный по стандарту SAE
J1978 – стандарт SAE для сканнеров OBD II
J1979 – стандарт SAE для режимов диагностики
J2012 – стандарт SAE, одобренный EPA, для сообщений при тестировании системы выхлопных газов

MAF – расход воздуха
MAP – абсолютное давление во впускном коллекторе
MAT – температура воздуха во впускном коллекторе
MIL – индикаторная лампа неисправностей. Лампа "Check Engine Light" на панели приборов.
NOx – оксид азота
O2 - кислород
OBD - диагностика
OBDII or OBD II – усовершенствованный стандарт для диагностики автомобилей в США после 1-1-96
Parameters – Параметры по диагностике OBD II
PCM – Блок управления трансмиссией
PCV - Картер
Proprietary Readings – Параметры бортового компьютера, которые не требуются для диагностики OBD II, но могут использоваться для диагностики неисправностей различных типов автомобилей.
PTC – Код неисправности
RPM – об/мин
Scan Tool - сканнер
SES – лампа сервисного обслуживания двигателя на панели приборов
SFI – последовательный впрыск топлива
Stoichiometric (Stoy'-kee-o-metric) Ratio – Коэффициент сгорания топлива
TPS – Датчик положения дроссельной заслонки
VAC - вакуум
VCM – центральный блок управления автомобиля
VIN – идентификационный номер автомобиля
VSS – датчик скорости
WOT – открытая дроссельная заслонка